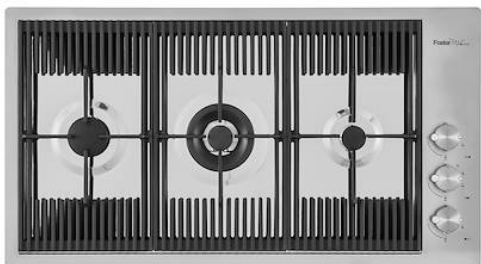


## Piano cottura Milanello

Piani cottura a gas

Codice: 7680 000



### CARATTERISTICHE

#### ACCENSIONE SOTTOMANOPOLA

Massima libertà di movimento con l'accensione elettrica sottomanopola, caratteristica comune a tutti i modelli, che permette l'attivazione della fiamma con una sola mano.

#### BRUCIATORI AEO

I bruciatori AEO garantiscono rendimenti del 25% maggiori di soluzioni standard. Il bruciatore Dual a 2 corone indipendenti, comandate da una singola manopola, eroga da 1 a 5KW, una potenza riscontrabile nei soli modelli professionali.

#### BRUCIATORI SPECIALI

Molti piani Foster sono dotati di bruciatori speciali, con due o tre corone di fuoco che aumentano di molto la potenza erogata e la superficie riscaldata direttamente. Nei modelli DUAL inoltre le due corone di fuoco sono indipendenti, rendendo questi bruciatori perfetti sia per cotture intensive che delicate.

#### COTTURA SICURA

Tutti i piani Foster sono dotati di valvole di sicurezza che, nel caso di accidentale spegnimento della fiamma, interrompono l'erogazione del gas in tempi velocissimi.

#### GRIGLIE IN GHISA

La ghisa è il materiale perfetto per la griglia di un piano cottura per le tante proprietà che lo contraddistinguono: alta capacità termica che migliora i rendimenti della cottura; peso e stabilità che migliorano la sicurezza; robustezza che mantiene inalterato nel tempo l'aspetto originale; facilità di pulizia.

#### ULTRAPIATTI

I modelli ultrapiatti sono il classico esempio di incontro tra estetica e funzionalità. Eleganti griglie, che formano un'unica ampia superficie, sulla quale spostare le pentole in piena sicurezza.

### DETTAGLI

Bordo Installazione

Sopratop | Filotop

Materiale

Acciaio inox AISI 304

Texture

Spazzolatura in linea

Alimentazione

220 - 240 V; 50/60 Hz

Dimensioni

870x476 mm

Dimensioni base

90cm

Elemento riscaldante

3 fuochi

Foro incasso

Vedi scheda tecnica

Griglie

Griglie in ghisa e coprispartifiamma smaltati

Larghezza

87 cm

Potenza totale

7.750 W

Ausiliare

1.000 W

Semirapido

1.750 W

Doppio

5.000 W

Sicurezza

Valvolatura di sicurezza con termocoppia ad intervento rapido

Tipo di accensione

Accensione elettrica sottomanopola

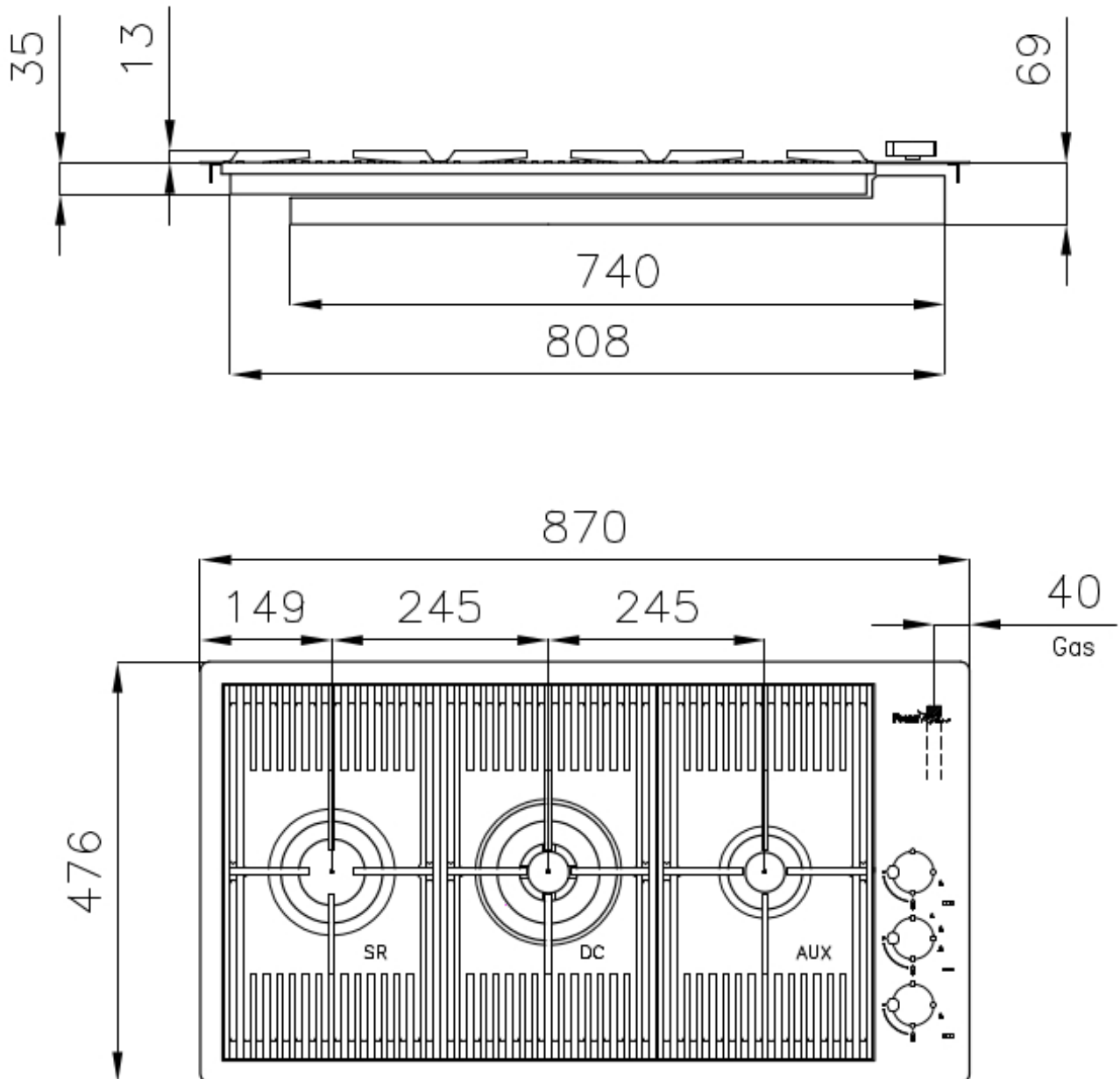
Tipo gas

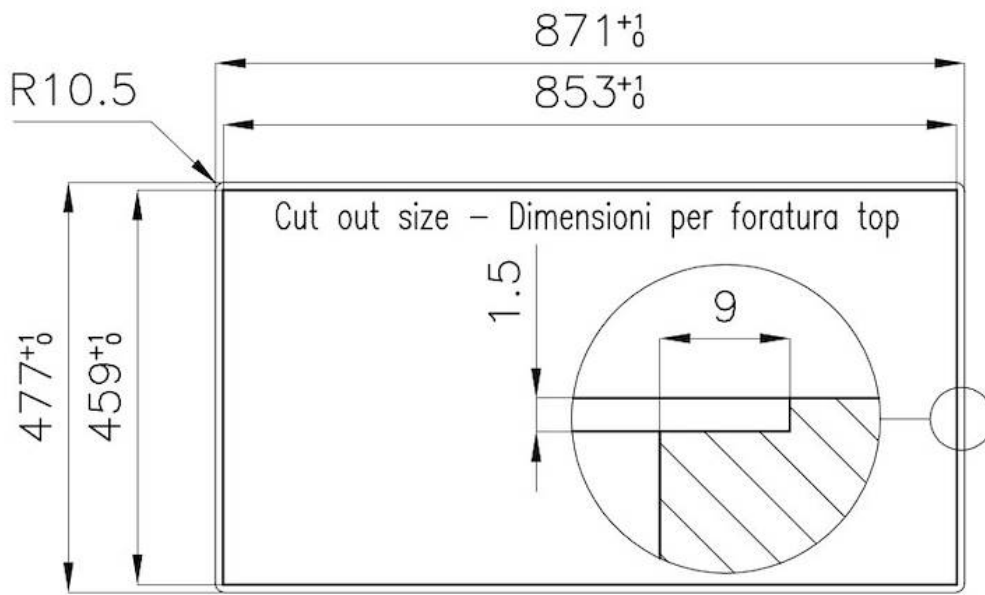
Collaudato per installazione con Gas metano, set ugelli GPL inclusi.

Tipologia

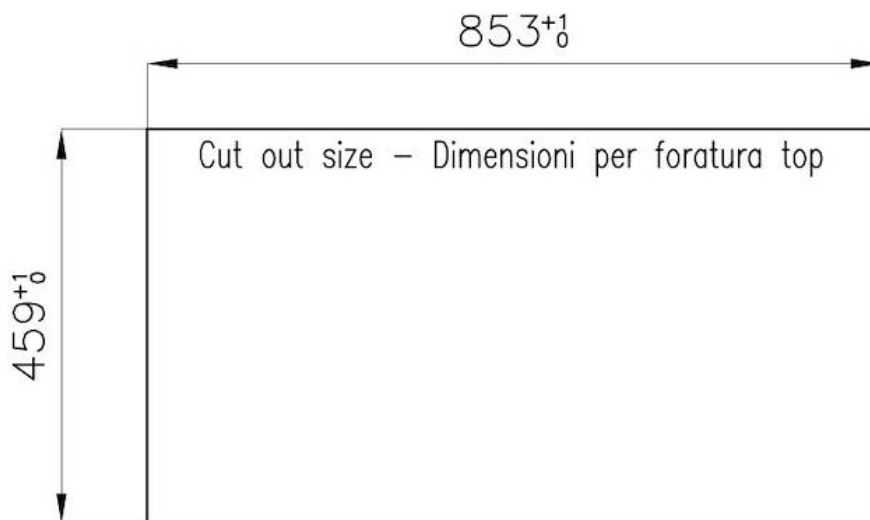
Piano Cottura a Gas

## DATI TECNICI



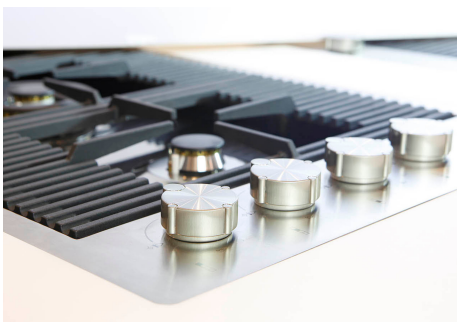


**FT**



**FTS**

## GALLERIA FOTOGRAFICA



## ACCESSORI OPZIONALI



**Porta Wok in Ghisa**  
9601 727

## ABBINAMENTI CONSIGLIATI



**Cappa d'aspirazione Ghost 90**  
**Sopratop I Filotop**  
2451 090



**Lavello Milanello workstation**  
1034 050